

**CENTROS DE
MECANIZADO DE 5 EJES**
5 AXES MACHINING CENTRES
**5-ACHS-
BEARBEITUNGSZENTREN**
CENTRES D'USINAGE
5 AXES





LAGUN MACHINERY, más de 80 años siendo un referente mundial

LAGUN MACHINERY, more than 80 years being a worldwide reference

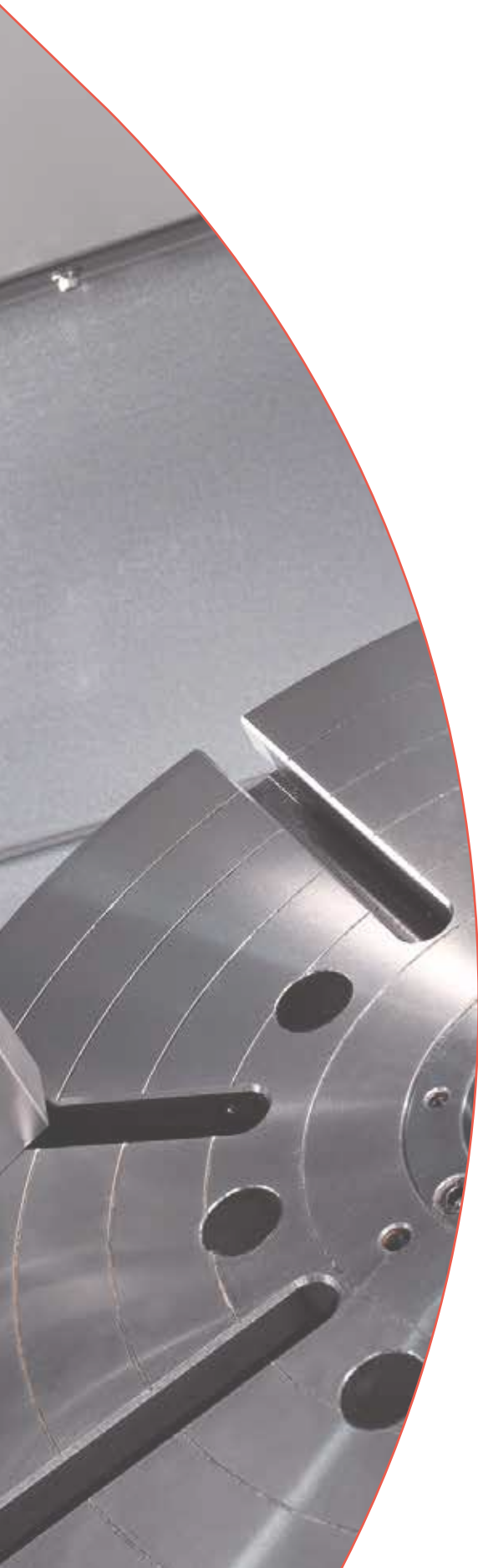
LAGUN MACHINERY, über 80 Jahre weltweit einer der führenden Hersteller

LAGUN MACHINERY, référence mondiale depuis plus de 80 ans

 **Calidad · Quality · Qualität · Qualité**

 **Fiabilidad · Reliability · Zuverlässigkeit · Fiabilité**

 **Experiencia · Experience · Erfahrung · Expérience**



4 **L 5AX-320**

6 **L 5AX-410**

8 **L 5AX-500**

10 **ÁREA DE MECANIZADO E INTERFERENCIAS**
WORKING AREA AND INTERFERENCES
ARBEITSBEREICH UND ACHSÜBERLAGERUNG
ZONE DE TRAVAIL ET INTERFÉRENCES

12 **CARACTERÍSTICAS**
TECHNICAL FEATURES
TECHNISCHE MERKMALE
CARACTÉRISTIQUES

13 **EQUIPAMIENTO ESTÁNDAR Y OPCIONAL**
STANDARD AND OPTIONAL EQUIPMENT
ZUBEHÖR UND SONDERAUSSTATTUNG
EQUIPEMENT STANDARD ET OPTIONNEL

CENTROS DE MECANIZADO DE 5 EJES SIMULTÁNEOS
5 AXES SIMULTANEOUS MACHINING CENTRES
5-ACHS-SIMULTAN-BEARBEITUNGSZENTREN
CENTRES D'USINAGE 5 AXES SIMULTANÉS DE HAUTE PRÉCISION



CARACTERÍSTICAS · TECHNICAL FEATURES · TECHNISCHE MERKMALE · CARACTÉRISTIQUES

Tamaño de mesa · Table size · Drehtischabmessung · Dimensions de la table	mm	Ø320
Transmisión directa del eje principal · Direct driven spindle · Direktangetriebene Spindel · Accouplement direct moteur-broche	rpm	12.000
Lubricación aire-aceite rodamientos eje principal · Main spindle bearings air-oil lubrication Hauptspindellager Luft-Oelschmierung · Refroidissement air-huile des roulements de broche		Estándar · Standard Standard · Standard
Medición directa encoder absoluto ejes A, C · Absolute measuring encoders in A and C axes Drehgeber für A- und C-Achsen · Table équipée de codeurs angulaires absolus		Estándar · Standard Standard · Standard



L 5AX-320



CENTROS DE MECANIZADO DE 5 EJES SIMULTÁNEOS
5 AXES SIMULTANEOUS MACHINING CENTRES
5-ACHS-SIMULTAN-BEARBEITUNGSZENTREN
CENTRES D'USINAGE 5 AXES SIMULTANÉS DE HAUTE PRÉCISION



CARACTERÍSTICAS · TECHNICAL FEATURES · TECHNISCHE MERKMALE · CARACTÉRISTIQUES

Tamaño de mesa · Table size · Drehtischabmessung · Dimensions de la table	mm	Ø410
Transmisión directa del eje principal · Direct driven spindle · Direktangetriebene Spindel · Accouplement direct moteur-broche	rpm	12.000
Lubricación aire-aceite rodamientos eje principal · Main spindle bearings air-oil lubrication Hauptspindellager Luft-Oelschmierung · Refroidissement air-huile des roulements de broche		Estándar · Standard Standard · Standard
Medición directa encoder absoluto ejes A, C · Absolute measuring encoders in A and C axes Drehgeber für A- und C-Achsen · Table équipée de codeurs angulaires absolus		Estándar · Standard Standard · Standard



CENTROS DE MECANIZADO DE 5 EJES SIMULTÁNEOS
5 AXES SIMULTANEOUS MACHINING CENTRES
5-ACHS-SIMULTAN-BEARBEITUNGSZENTREN
CENTRES D'USINAGE 5 AXES SIMULTANÉS DE HAUTE PRÉCISION



CARACTERÍSTICAS · TECHNICAL FEATURES · TECHNISCHE MERKMALE · CARACTÉRISTIQUES

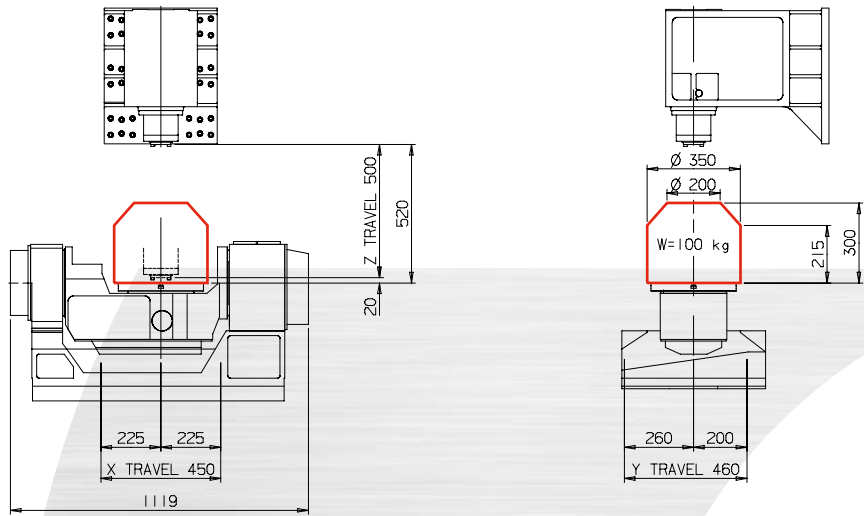
Tamaño de mesa · Table size · Drehtischabmessung · Dimensions de la table	mm	Ø500
Transmisión directa del eje principal · Direct driven spindle · Direktangetriebene Spindel · Accouplement direct moteur-broche	rpm	12.000
Lubricación aire-aceite rodamientos eje principal · Main spindle bearings air-oil lubrication Hauptspindellager Luft-Oelschmierung · Refroidissement air-huile des roulements de broche		Estándar · Standard Standard · Standard
Medición directa encoder absoluto ejes A, C · Absolute measuring encoders in A and C axes Drehgeber für A- und C-Achsen · Table équipée de codeurs angulaires absolus		Estándar · Standard Standard · Standard



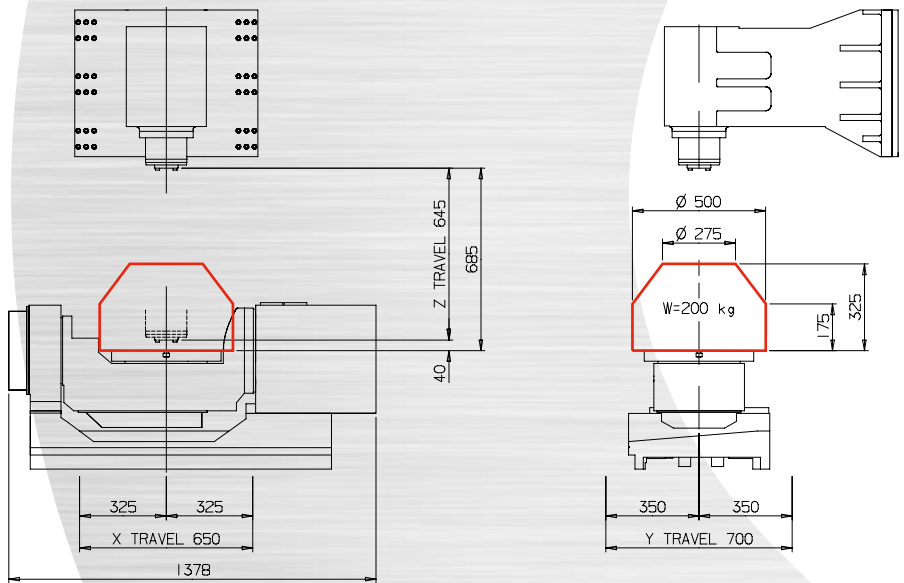
L 5AX-500



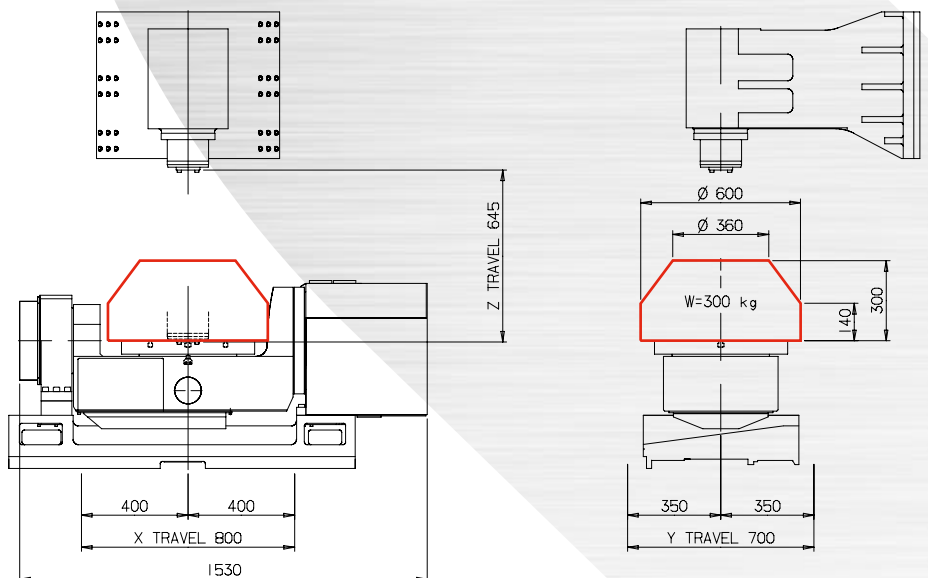
 **L 5AX-320**

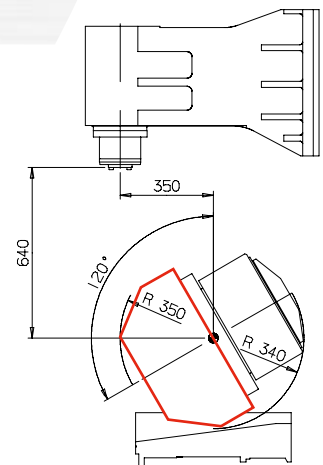
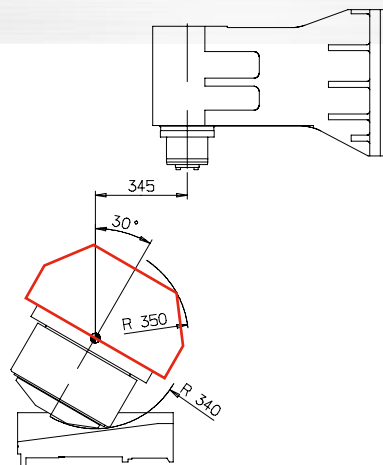
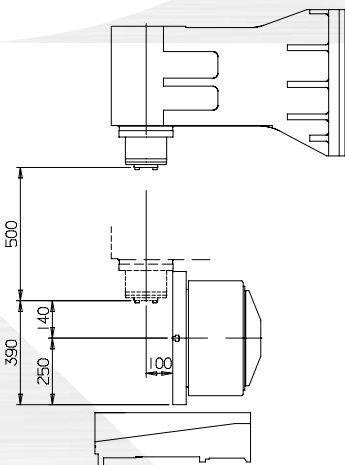
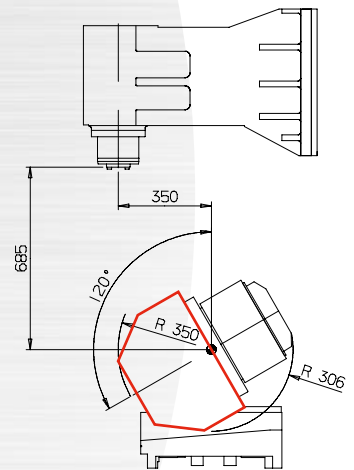
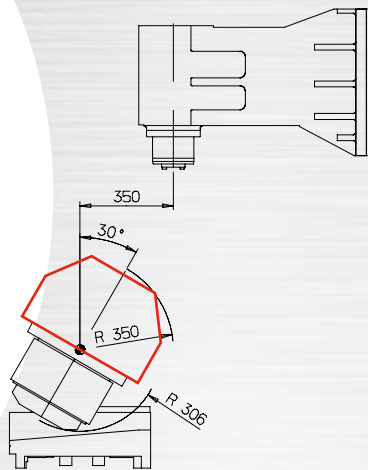
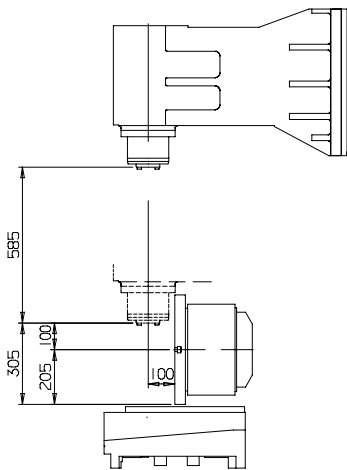
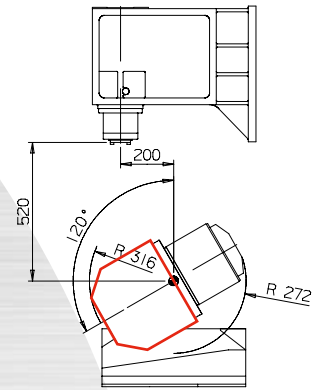
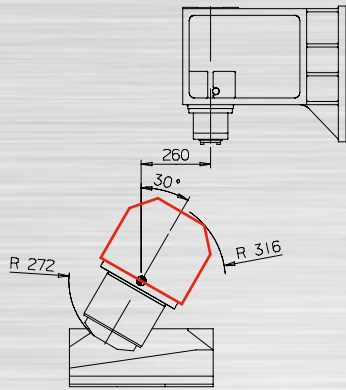
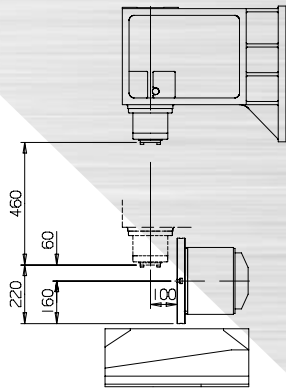


 **L 5AX-410**



 **L 5AX-500**





CENTROS DE MECANIZADO DE 5 EJES SIMULTÁNEOS • 5 AXES SIMULTANEOUS MACHINING CENTRES
5-ACHS-SIMULTAN-BEARBEITUNGSZENTREN • CENTRES D'USINAGE 5 AXES SIMULTANÉS DE HAUTE PRÉCISION

MESA BASCULANTE · TILTING ROTARY TABLE · SCHWENKTISCH · TABLE INCLINABLE 4E ET 5E AXE		L 5AX-320	L 5AX-410	L 5AX-500
Tamaño de mesa · Table size · Drehtischabmessung · Dimensions de la table	mm	ø320	ø410	ø500
Giro eje A (basculante) · Tilting axis (A-axis) · Schwenkbereich (A-Achse) · Axe basculant A		+30° / -120°		
Giro eje C (rotativo) · Rotary axis (C-axis) · Drehbereich (C-Achse) · Axe rotatif C		360°		
Capacidad de carga (horizontal) · Table load capacity (horizontal) Max. Aufspanngewicht (horizontal) · Capacité de charge (horizontale)	kg	100	200	300
Capacidad de carga (vertical) · Table load capacity (vertical) Max. Aufspanngewicht (vertikal) · Capacité de charge (verticale)	kg	100	150	250
Distancia mín.-máx. del eje principal a la mesa (horizontal) · Min.-max. distance from spindle to table (horizontal) Abstand Spindel Nase zum Tisch · Distance min.-max. de l'axe principale à la table (horizontale)	mm	20 / 520	40 / 685	-5 / 640
Ranuras en "T" (número y anchura) · "T" slots (number and size) T-Nuten (Anzahl und Breite) · Rainures en T (nombre et taille)	mm	4 x 12	8 x 14	
CURSOS · TRAVERSES · VERFAHRWEGE · COURSES				
Curso longitudinal · Longitudinal traverse · Längs-Verfahrweg · Course longitudinale	X mm	450	650	800
Curso transversal · Cross traverse · Quer-Verfahrweg · Course transversale	Y mm	460	700	
Curso vertical · Vertical traverse · Vertikal-Verfahrweg · Course verticale	Z mm	500	645	
EJE PRINCIPAL · MAIN SPINDLE · HAUPTSPINDEL · BROCHE PRINCIPALE				
Tipo de cono · Spindle taper · Spindelaufnahme · Cône de broche		BBT40 / ISO (SK) 40 DIN 69871		
Sistema de accionamiento · Drive system · Spindeltrieb · Système d'asservissement		Directo · Direct · Direkt · Direct		
Gama de revoluciones máxima · Max. spindle speed · Max. Spindel-Drehzahl · Vitesse maxi. broche principale	rpm	12.000		
Potencia · Power · Leistung · Puissance	S1/S6 kW	7,5 / 13	10 / 17	
Par de giro · Torque · Drehkraft · Couple	S1/S6 Nm	48 / 83	64 / 109	
TRASLACIÓN · TRANSLATION · ACHSANTRIEB · DÉPLACEMENT				
Sistema · System · System · Système		Guía lineal rodillos · Roller type linear guideway Linear-Rollenführung · Glissière linéaire à rouleaux		
Nº guías · Nº of guideways · Anzahl der Führungen · Nombre de glissières	X-Y-Z	2 - 2 - 2	2 - 3 - 2	
Patines por guía · Runner blocks · Anzahl der Führungswagen · Patins de glissières	X-Y-Z	6 - 4 - 4	6 - 6 - 6	
AVANCES · FEEDRATES · EILGÄNGE · AVANCES				
Avances rápidos · Rapid feedrates · Eilgänge · Avances rapides	X-Y-Z m/min	30		
Avances rápidos · Rapid feedrates · Eilgänge · Avances rapides	A rpm	15	10	
Avances rápidos · Rapid feedrates · Eilgänge · Avances rapides	C rpm	20	15	
CAMBIADOR AUTOMÁTICO DE HERRAMIENTAS · AUTOMATIC TOOL CHANGER · WERKZEUGWECHSLER · CHANGEUR D'OUTILS				
Nº de herramientas · Nº of tools · Werkzeugplätze · Nombre d'outils		30		
Sistema de selección · Selection system · Auswahlssystem · Système de sélection		Random · Arm type · Doppelgreifer · À bras		
Tiempo cambio de herramienta · Tool replacement time · Werkzeugwechselzeit · Temps de changement d'outil	s	2,5		
PRECISIÓN · ACCURACY · GENAUIGKEIT · PRÉCISION				
Posicionamiento · Positioning · Positionierungsgenauigkeit · Positionnement	X-Y-Z mm	± 0,005 / 300		
Repetibilidad · Repeatability · Wiederholungsgenauigkeit · Répétabilité	X-Y-Z mm	± 0,003		
Precisión de giro · Indexing accuracy · Schwenk · Drehgenauigkeit · Précision de rotation	A/C s	12	10	
Repetibilidad · Repeatability · Wiederholungsgenauigkeit · Répétabilité	A/C s	4		
INFORMACIÓN GENERAL · GENERAL INFORMATION · ALLGEMEINE INFORMATION · INFORMATION GÉNÉRALE				
Superficie en planta · Floor space required · Aufstellfläche · Surface occupée	mm	2.200 x 2.370	2.700 x 2.800	
Altura máquina · Machine height · Maschinenhöhe · Hauteur de la machine	mm	2.650	3.400	
Peso neto de la máquina · Machine net weight · Nettogewicht der Maschine · Poids net de la machine	kg	5.000	9.500	10.000
Potencia total instalada · Total power installed · Anschlussleistung · Puissance totale installée	kW	24	37	

CENTROS DE MECANIZADO DE 5 EJES SIMULTÁNEOS • 5 AXES SIMULTANEOUS MACHINING CENTRES
5-ACHS-SIMULTAN-BEARBEITUNGSZENTREN • CENTRES D'USINAGE 5 AXES SIMULTANÉS DE HAUTE PRÉCISION

		L 5AX-320	L 5AX-410	L 5AX-500
Medición directa encoder absoluto ejes A, C · Absolute measuring encoders in A and C axes Drehgeber für A- und C-Achsen · Table équipée de codeurs angulaires absolus		●	●	●
Transmisión directa del eje principal · Direct driven spindle Direktangetriebene Spindel · Accouplement direct moteur-broche		●	●	●
Lubricación aire-aceite rodamientos eje principal · Main spindle bearings air-oil lubrication Hauptspindellager Luft-Oelschmierung · Refroidissement air-huile des roulements de broche		●	●	●
Estabilización térmica del cabezal por aceite · Spindle oil thermal stabilization Hauptspindel Thermostabilisator durch Oel · Stabilisation thermique de la broche		●	●	●
Gama de velocidades máxima · Max. spindle speed Max. Spindel-Drehzahl · Vitesse maxi. broche principale	12.000 rpm	●	●	●
Gama de velocidades máxima · Max. spindle speed Max. Spindel-Drehzahl · Vitesse maxi. broche principale	15.000 rpm	●	●	●
Sistema BIG PLUS doble contacto de cono y cara · BIG PLUS system, taper and face double contact BIG PLUS System, Kegel und Doppelkontaktfläche · Système cône-face BIG PLUS		●	●	●
Tipo de cono ISO 40 DIN 69871, HSK-A63... · Spindle taper ISO 40 DIN 69871, HSK-A63... Spindelaufnahme SK 40 DIN 69871, HSK-A63... · Cône de broche ISO 40 DIN 69871, HSK-A63...		●	●	●
Contrapeso neumático · Pneumatic counter balance Doppel-Pneumatischer Gewichtsausgleich · Contrepoids pneumatique		×	●	●
Guías lineales con recirculación de rodillos · Recirculating linear roller guideways Rollenlinearführungen · Glissières linéaires de circulation des rouleaux	X-Y-Z	●	●	●
Sistema de medición por medio de encoders absolutos · Measuring system made by absolute encoders Messsystem über Drehgeber · Système de mesure au moyen de codeurs absolus	X-Y-Z	●	●	●
Sistema de medición por medio de reglas lineales · Measuring system by means of linear scales Linearmaßstäbe · Règles de mesure linéaires	X-Y-Z	●	●	●
Acoplamiento directo a los husillos · Direct couplings to ballscrews Direktantriebsystem · Acouplements directes aux vis à billes		●	●	●
Freno de seguridad en eje Z · Safety brake for the Z axis Sicherheitsbremse für die Z-Achse · Frein de sécurité de l'axe Z		●	●	●
Soplado de aire a través del husillo principal · Air blast through the main spindle Blasluft durch die Spindel · Soufflage d'air à travers la broche principale		●	●	●
Soplado de la viruta de la mesa · Air blast for workpiece cleaning Luft für Werkstückreinigung · Jet d'air pour nettoyage pièces		●	●	●
Almacén de 30 herramientas (Random/Bidireccional) · Automatic tool changer of 30 tools (Arm type/Bidirectional) Werkzeugwechsler 30-fach (Doppelgreifer/Bidirektional) · Changeur automatique de 30 outils (À bras/Bidirectionnel)		●	●	●
Almacén de 40 herramientas (Random/Cadena) · Automatic tool changer of 40 tools (Arm type/Chain) Werkzeugwechsler 40-fach (Doppelgreifer/Verbindungskette) · Changeur automatique de 40 outils (À bras/Chaîne)		×	●	●
Funciones mecanizado en 3D · Machining functions in 3D Bearbeitungsfunktion in 3D · Fonctions d'usinage en 3D		●	●	●
Software anticolidión · Collision-free software Kollisionsüberwachungssoftware · Logiciel anti-collision		●	●	●
Armario eléctrico con aire acondicionado · Electrical cabinet with air conditioning Kühlsystem im Schaltschrank · Armoire électrique avec air conditionné		●	●	●
Bomba limpieza carenado · Pump for cleaning the enclosure Pumpe für die innere Arbeitsraumreinigung · Pompe pour le nettoyage du carénage		●	●	●
Roscado rígido · Rigid tapping Spindelorientierung zum Gewindeschneiden · Taraudage rigide		●	●	●
Refrigeración interna a través de herramienta (20/40 bar) · Coolant through the spindle (20/40 bar) IKZ 20 oder 40 bar · Arrosage centre outil (20/40 bar)		●	●	●
Extractor de virutas tipo cadena · Chain type chip conveyor Scharnierband-Späneförderer · Extracteur de copeaux		●	●	●
Sonda de calibración de herramienta · Tool setter Messstaster für Werkzeugskalibrierung · Palpeur de mesure d'outils		●	●	●
Sonda medición de pieza · Measurement workpiece electronic probes Elektronischer Werkstück-Messstaster · Sonde de mesure de la pièce		●	●	●

● ESTÁNDAR
STANDARD
STANDARD
STANDARD

● OPCIONAL
OPTIONAL
OPTIONAL
OPTIONNEL

× NO DISPONIBLE
NOT AVAILABLE
NICHT VERFÜGBAR
NON DISPONIBLE



Ctra. de Bergara Nº 4, P.I. Lladie, pab. 7
01170 Legutiano ÁLAVA
SPAIN
Tel.: (+34) 945 264 600
Fax: (+34) 945 120 388/9
lagun@lagun.com.es
www.lagun.com.es